



T201 ИЗМЕРИТЕЛЬНЫЙ ТРАНСФОРМАТОР ТОКА

Общее описание

T201 - это трансформатор тока с выходом 4...20 мА. Используется для измерения тока в электрических системах. 2-х проводная схема подключения.

Особенности модуля:

- Высокая точность измерений.
- Очень компактный размер.
- Широкие возможности настройки: 8 диапазонов, выбор DIP-переключателями.
- Очень малое потребление энергии.
- Линейность выходного сигнала и быстрый отклик на колебания.
- Встроенный фильтр (включается DIP-переключателем), замедляет время отклика (смягчение пуска, непостоянные нагрузки и т.п.).

Технические характеристики

Вход переменного тока

Диапазоны:	5 А, 10 А, 15 А, 20 А, 25 А, 30 А, 35 А, 40 А (выбирается DIP-переключателями).
Макс. вместимость:	Макс. мгновенная перегрузка: 800 А.
Пик-фактор:	2.
Частота:	20...1000 Гц.
Изоляция:	Класс измер. перенапряжения: CAT III 300 В _{ac} относительно земли, с изолир. проводом (1).
Собственное потребление:	< 50 мВт.
Соединение:	Одевается на кабель (Ø отверстия: 12,5 мм).

Выход / Питание

Рабочее напряжение:	5...28 В _{dc} .
Токовый выход:	4...20 мА (2-х проводная схема подключения).
Остаточные колебания:	< 10 μ Arms @ 20 мА и 50 Гц.
Максимальный ток:	< 28 мА в условиях перегрузки.

Other Specifications

Точность (2):	Частота: 40...400 Гц:
	Диапазон 5 А: < 0,1 % о. и. + 0,1 % о. д. Остальные диапазоны: < 0,2 % о. и. + 0,1 % о. д.
	Частота: 20...1000 Гц:
	Диапазон 5 А: < 0,1 % о. и. + 0,3 % о. д. Остальные диапазоны: < 0,2 % о. и. + 0,3 % о. д.
ЭМИ помехи (3):	< 40 μ А
Температурный коэффициент:	Стандартно: 150 ppm/°К
Время отклика (10...90 %):	< 100 мс (без фильтра) / \approx 2,5 с (с фильтром)

- (1) С оголённым проводом напряжение изоляции = 1 кВ гарантировано.
(2) Расшифровка сокращений: о. и. = от измерения, о. д. = от диапазона.
(3) ЭМИ: Электромагнитное излучение.



www.seneca.su

1

Класс защиты:	IP20
Рабочая Среда:	Температура -20...+65 °С Влажность 30...90 % при 40 °С (без конденсата) Высота: до 2000 м над уровнем моря
Температура хранения:	-20...+85 °С
Подключение:	Плоские контакты (6,3 мм x 0,8 мм).
Корпус:	Просмоленная пластмасса, чёрный.
Габариты:	38 x 40 x 20 мм, диаметр отверстия: 12,5 мм.
Стандарты:	EN60688/1997 + A1 + A2. EN61000-6-4/2002-10 EN61000-6-2/2006-10 EN61010-1/2001



УСТАНОВКИ DIP-ПЕРЕКЛЮЧАТЕЛЕЙ

Заводские настройки

По умолчанию все DIP-переключатели модуля установлены в позиции OFF (выкл.). Данная установка соответствует следующей конфигурации

Входной диапазон	→ 5 А
Фильтр	→ Отключен

Настройка конфигурации

Позиции DIP-переключателей для самостоятельной настройки представлены в следующих таблицах.

Примечание: для всех последующих таблиц:

Индикатор ● обозначает позицию DIP-переключателя ON (вкл.).

Отсутствие индикатора соответствует позиции DIP-переключателя OFF (выкл.).

ВХОДНОЙ ДИАПАЗОН								
SW1	1	2	3	SW1	1	2	3	
					●			25 А
			●		●			30 А
		●			●	●		35 А
		●	●		●	●		40 А

ФИЛЬТР (*)	
SW1	4
	● Включен
	○ Отключен

(*) Фильтр замедляет время отклика до 2,5 секунд, но стабилизирует измерения.



www.seneca.su

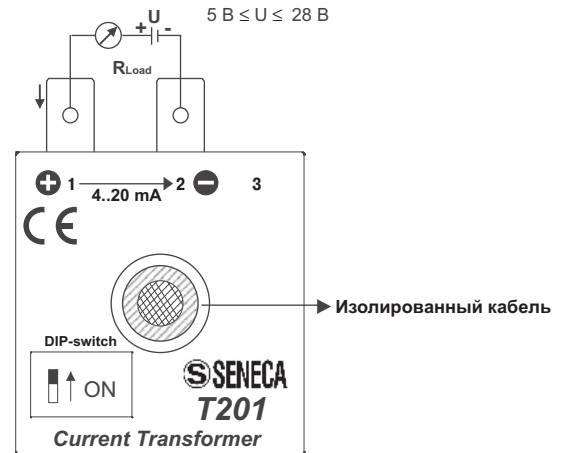
2

Электрические подключения

Выход

Подключение тока (стабилизированный ток)

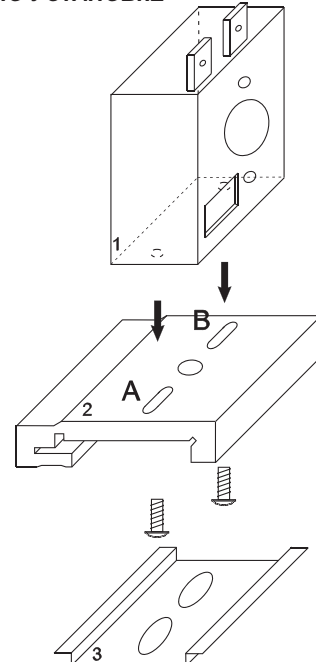
Для электрических подключений рекомендуется использование экранированных кабелей.



www.seneca.su

3

ИНСТРУКЦИЯ ПО УСТАНОВКЕ



Изготовитель: SENECA s.r.l.
Адрес: Via Germania, 34 - 35127 - Z.I. CAMIN - PADOVA - ITALY
Страна: Италия

Поставщик: ООО "КИП-Сервис"
г. Краснодар, ул. М.Седина, 145 Б
© 2008 ООО "КИП-Сервис" Все права защищены.



www.seneca.su

4